



Основные области применения:

- перекачивания сточных вод с длинноволокнистыми примесями и твердыми частицами;
- перекачивание активного и необработанного ила;
- перекачивание грунтовых вод;
- осушение подтопляемых помещений и поверхностей;
- водоотлив / водозабор.

Технические характеристики:

Подача: до 80 м³/ч или 22,2 л/с
 Напор: до 38 м
 Двигатель: 5,5 кВт макс. с трехфазным асинхронным двигателем
 Температура перекачиваемой среды до 40°C
 Кратковременно (от 3 до 5 мин) до 60°C
 Глубина погружения до 10 м

ПОГРУЖНОЙ ЭЛЕКТРОНАСОС серия BIOM



Конструкция

Одноступенчатый, однопоточный, несамовсасывающий, вертикальный моноблочный электронасос для мокрой установки поставляется со свободновихревым рабочим колесом (V).

Расшифровка типового обозначения

	BIOM	- V.	50-245.	130.	30.	303.	V.	Ex.
Серия насоса	_____							
Тип рабочего колеса	_____							_____
Диаметр проточной части	_____						_____	_____
Диаметр рабочего колеса	_____					_____	_____	_____
Типоразмер электродвигателя	_____				_____	_____	_____	_____
Количество фаз/скорость вращения	_____			_____	_____	_____	_____	_____
Степень защиты по датчикам	_____						_____	_____
Взрывозащищенное исполнение	_____							_____

Двигатель

Трехфазный асинхронный двигатель: 400 В – 50 Гц для прямого включения.

Степень защиты: IP 68.

Максимальное количество пусков/ остановок в час: 30.

Подшипники

Подшипники качения с консистентной смазкой закрытые.

Уплотнение вала

Всегда два не зависящих от направления вращения торцевых уплотнения с промежуточной камерой, заполненной экологически безопасным маслом.

Температурная защита двигателей

Термозащита осуществляется по средством терморегулятора установленного в корпусе насоса.

Технические характеристики датчика:

Номинальная мощность, не более 250 В; Номинальный ток, не более 16А;

Число срабатывания при номинальном токе 30000 циклов;

Температура срабатывания 85°С; Температура возврата 70±5°С.

Варианты специальных исполнений

Насосы могут быть изготовлены в специальном исполнении согласно индивидуальным требованиям заказчика.

При изготовлении насоса на заказ возможна подборка из множества характеристик и опций, например: взрывозащищенное исполнение, кабели различной длины; режущий механизм и т.д.

Объем поставки

Насосный агрегат и комплект установочных деталей (автоматическая трубная муфта) поставляется в отдельных заводских упаковках.

Насосный агрегат

✓ Материал: чугун СЧ20 / GG20 / EN.GJL-200 / JL1030 / FGL200.

✓ Не взрывозащищенный двигатель.

✓ Кабельный ввод - водонепроницаемый в продольном направлении.

✓ Трехфазные асинхронные двигатели, 10—метровый кабель.

✓ Защитное покрытие:

обработка поверхности: SA2 ГОСТ Р ИСО 8501-1-2014;

грунтовка: высоконаполненный вторичный грунт 35-40 мкм;

покровной слой: одно двух компонентное стандартное покрытие фирмы Gobza,

около 40 мкм, RAL 5002, RAL 1004.

Комплект установочных деталей

Типоразмер	BIOM - V.50	BIOM - V.65
Передвижное	<ul style="list-style-type: none"> • 3 опоры, чугун СЧ 20 • Фланцевое соединительное колено Ду 50 с переходом 90 гр. под напорный рукав. • Хомут (О от 60 до 80) • Прокладка паронитовая (резиновая) Ду 50 • Болты и гайки 	<ul style="list-style-type: none"> • 3 опоры, чугун СЧ 20 • Фланцевое соединительное колено Ду 65 с переходом 90 гр. под напорный рукав. • Хомут (О от 80 до 100) • Прокладка паронитовая (резиновая) Ду 65 • Болты и гайки
Стационарное Штанговая направляющая с вертикальным выбросом	<ul style="list-style-type: none"> • Фланцевое монтажное основание с опорой Ду 50/50 • Ответная часть насоса • Верхний кронштейн штанговых направляющих • Прокладка паронитовая (резиновая) Ду 50 • Болты и гайки • Направляющая штанга не входит в комплект поставки • Цепь не входит в комплект поставки 	<ul style="list-style-type: none"> • Фланцевое монтажное основание с опорой Ду 65/65 • Ответная часть насоса • Верхний кронштейн штанговых направляющих • Прокладка паронитовая (резиновая) Ду 65 • Болты и гайки • Направляющая штанга не входит в комплект поставки • Цепь не входит в комплект поставки

Преимущества насосов серии BIOM

Модульное исполнение типовых узлов для всех типоразмеров.

Плюсы:
Для всех типоразмеров (50/65) требуется только один комплект резервных деталей.

Двойной контроль температуры обмотки двигателя, благодаря чему возможен автоматический режим также при взрывозащищенном исполнении двигателя.

Плюсы:
Защита двигателя от перегрева.

Один кабель для всего насоса.

Размещение силовых и сигнальных проводов в одном кабеле упрощает монтаж, ввод в эксплуатацию и техническое обслуживание насоса.

Исполнение кабельного входа абсолютно водонепроницаемо.

Плюсы:
1. Втулка с резиновым кольцом.
2. Оболочка кабеля залита в ПВХ.

Подъемная скоба.

Обеспечивает правильность подъема изделия.

Водонепроницаемый капсулированный погружной двигатель с короткозамкнутым ротором. Класс теплоизоляции F.

Плюсы:
Оптимальные параметры двигателя для высокой эксплуатационной надежности.

Вал из коррозионностойкой стали.

Плюсы:
Длительный срок службы.

Не зависящее от направления вращения торцевое уплотнение из надежных материалов.

Плюсы:
Гарантирует длительный срок службы.

Винты из коррозионностойкой стали.

Плюсы:
Значительно улучшается удобство технического ухода. Легкая разборка агрегата также и после многолетней эксплуатации.

Торцевое уплотнение вала.

Обеспечивает долгий срок службы и сокращение время простоя; замена уплотнения легко осуществляется на месте и не требует применения специальных инструментов..

Свободновихревое рабочее колесо.

Плюсы:
Большое проходное сечение для крупных частиц загрязнения.

Уплотненные с обеих сторон подшипники с долговременной консистентной смазкой и большим сроком службы.

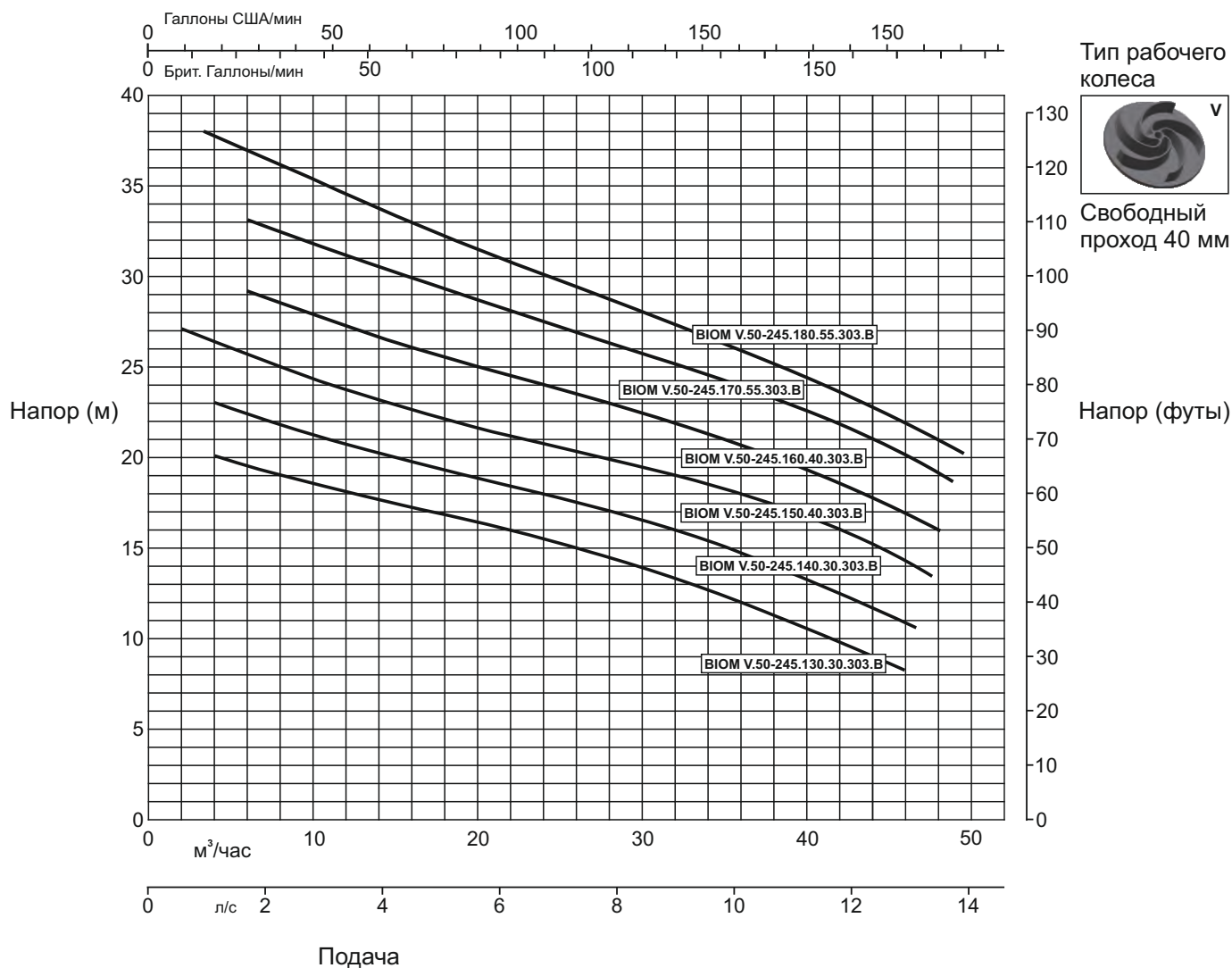
Плюсы:
Не требуется техническое обслуживание, идеально для длительного срока службы.

При стационарной установке автоматическое безвинтовое присоединение, не дающее утечек благодаря эластичному уплотнению.

Плюсы:
Простое и одновременно удобное для пользователя техническое решение. Простой монтаж и демонтаж насоса.

БИОМ-V.50

2900 (об/мин)



БИОМ - V.50

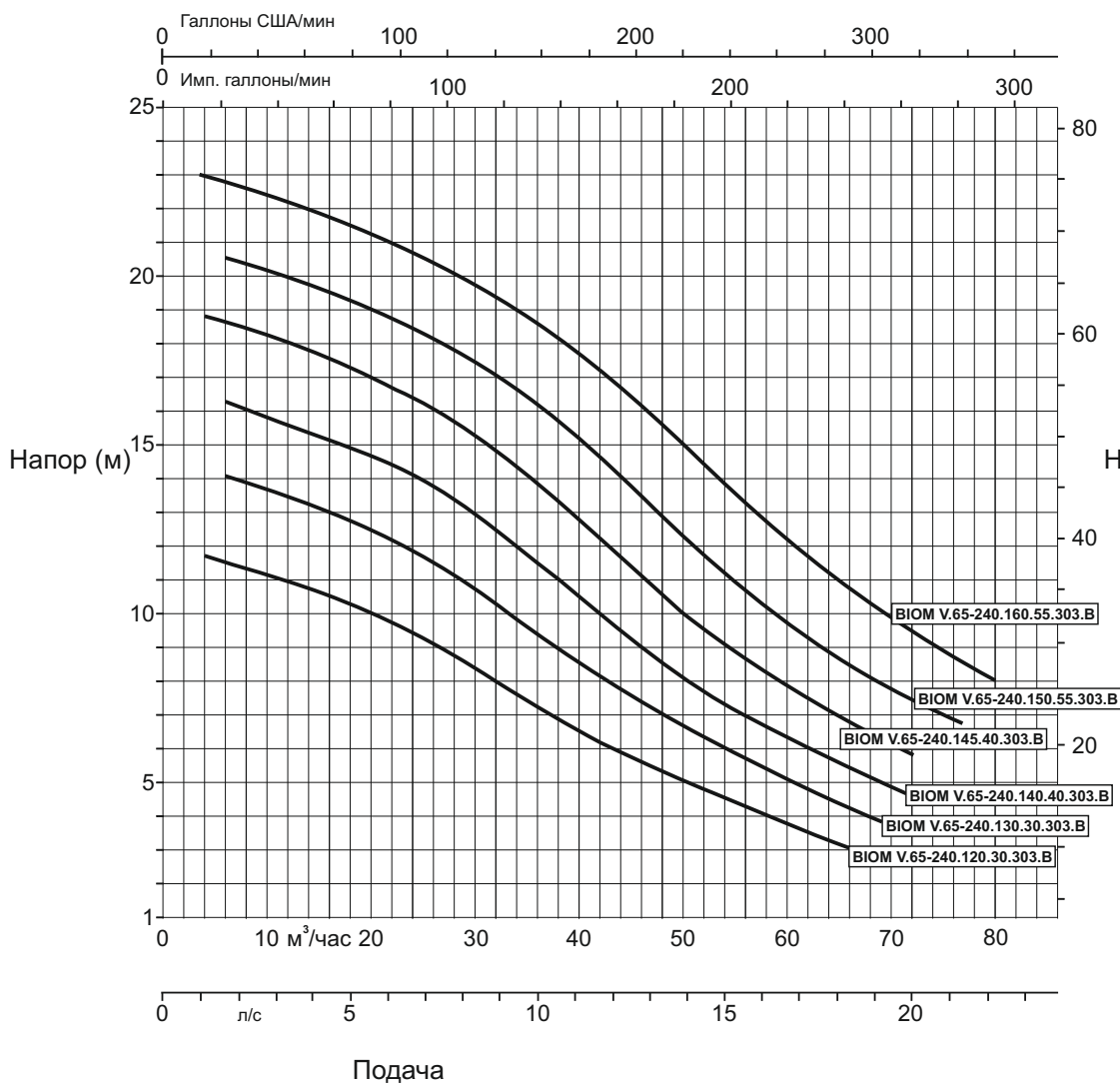
50 Гц - 3 - 400 В

Тип	Диаметр рабочего колеса, (мм)	Потребляемая мощность P1 (кВт)	Номинальная мощность, P2 (кВт)	Номинальный ток, In (А)	Пусковой ток, Ia (А)	Температура рабочей среды, t (°C)	Масса, кг	Идент. номер
БИОМ V.50-245.130.30.303.B	130	4,1	3,0	6,5	50	40	56	50073001
БИОМ V.50-245.140.30.303.B	140	4,1	3,0	7,0	50	40	56	50073002
БИОМ V.50-245.150.40.303.B	150	5,0	4,0	8,5	60	40	57	50073003
БИОМ V.50-245.160.40.303.B	160	5,0	4,0	9,0	60	40	57	50072004
БИОМ V.50-245.170.55.303.B	170	6,5	5,5	12,0	85	40	62	50073005
БИОМ V.50-245.180.55.303.B	180	6,8	5,5	13,5	85	40	62	50073006

Характеристики приведены в соответствии с ГОСТ ISO 9906-2015 и с учетом эффективной частоты вращения двигателя.

BIOM-V.65

2900(об/мин)



Тип рабочего колеса



Свободный проход 65 мм

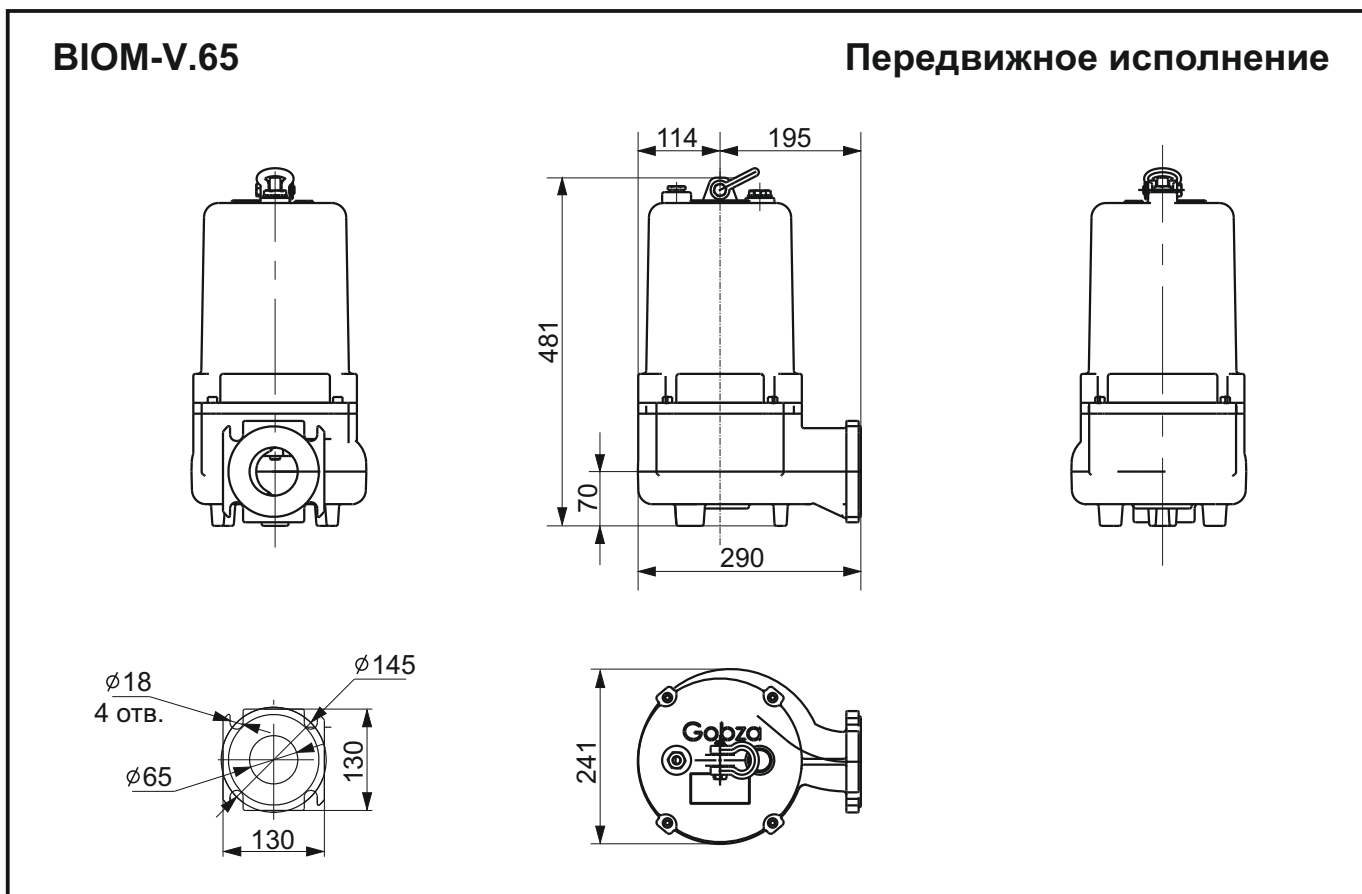
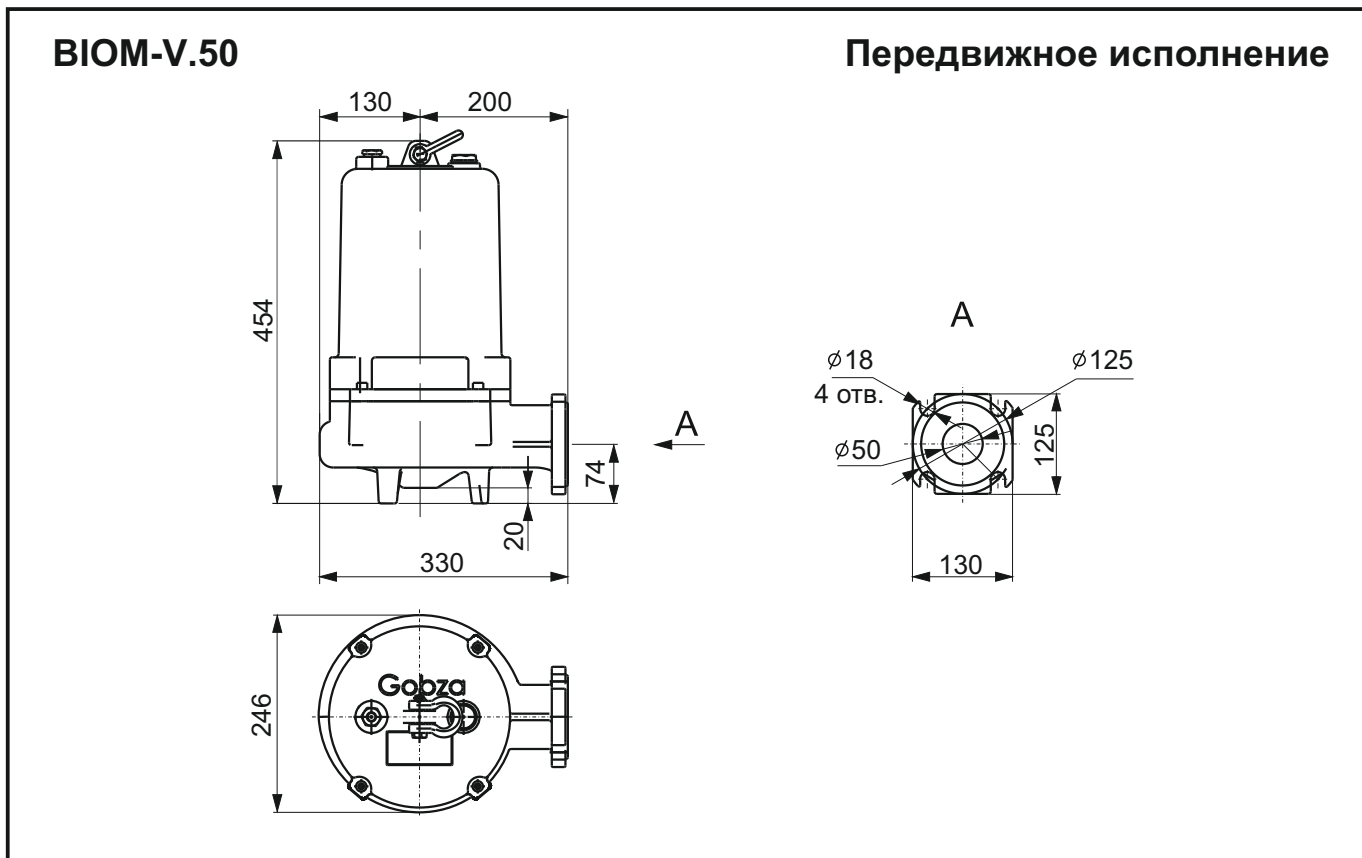
BIOM - V.65

50 Гц - 3 - 400 В

Тип	Диаметр рабочего колеса, (мм)	Потребляемая мощность P1 (кВт)	Номинальная мощность, P2 (кВт)	Номинальный ток, In (А)	Пусковой ток, Ia (А)	Температура рабочей среды, t (°C)	Масса, кг	Идент. номер
BIOM V.65-240.120.30.303.B	120	4,1	3,0	6,5	50	40	58	50074001
BIOM V.65-240.130.30.303.B	130	4,1	3,0	7,0	50	40	58	50074002
BIOM V.65-240.140.40.303.B	140	5,0	4,0	8,5	60	40	59	50074003
BIOM V.65-240.145.40.303.B	145	5,0	4,0	9,0	60	40	59	50074004
BIOM V.65-240.150.55.303.B	150	6,5	5,5	12,0	85	40	64	50074005
BIOM V.65-240.160.55.303.B	160	6,5	5,5	13,5	85	40	64	50074006

Характеристики приведены в соответствии с ГОСТ ISO 9906-2015 и с учетом эффективной частоты вращения двигателя.

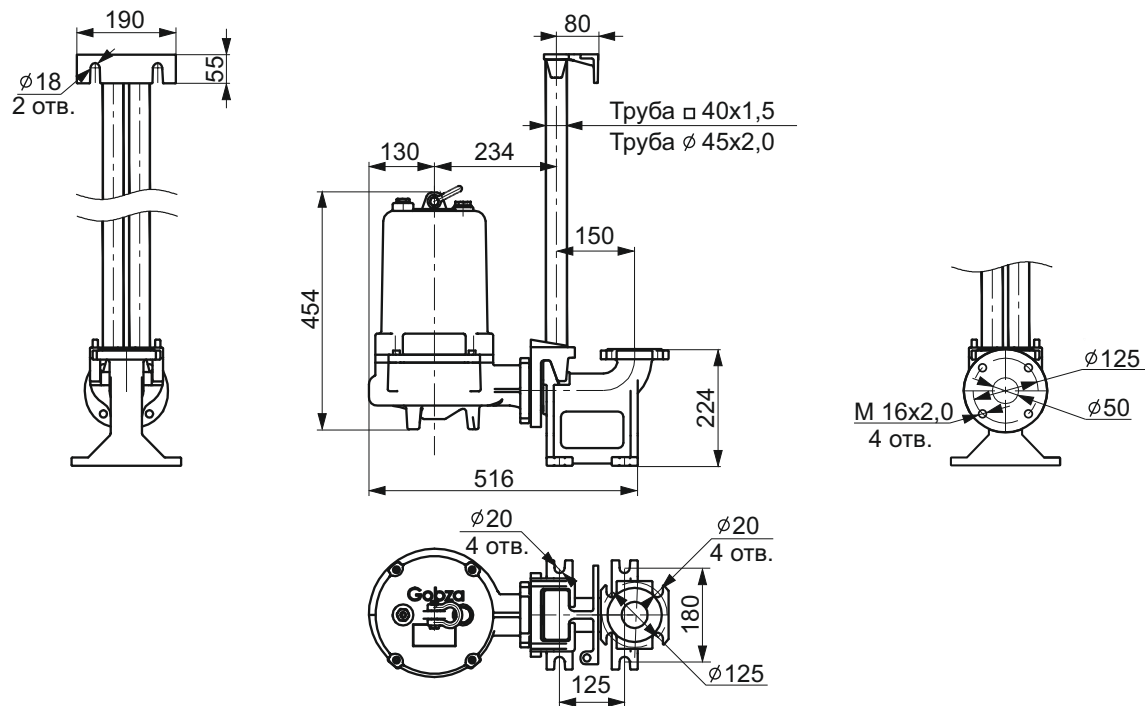
Размеры



Размеры

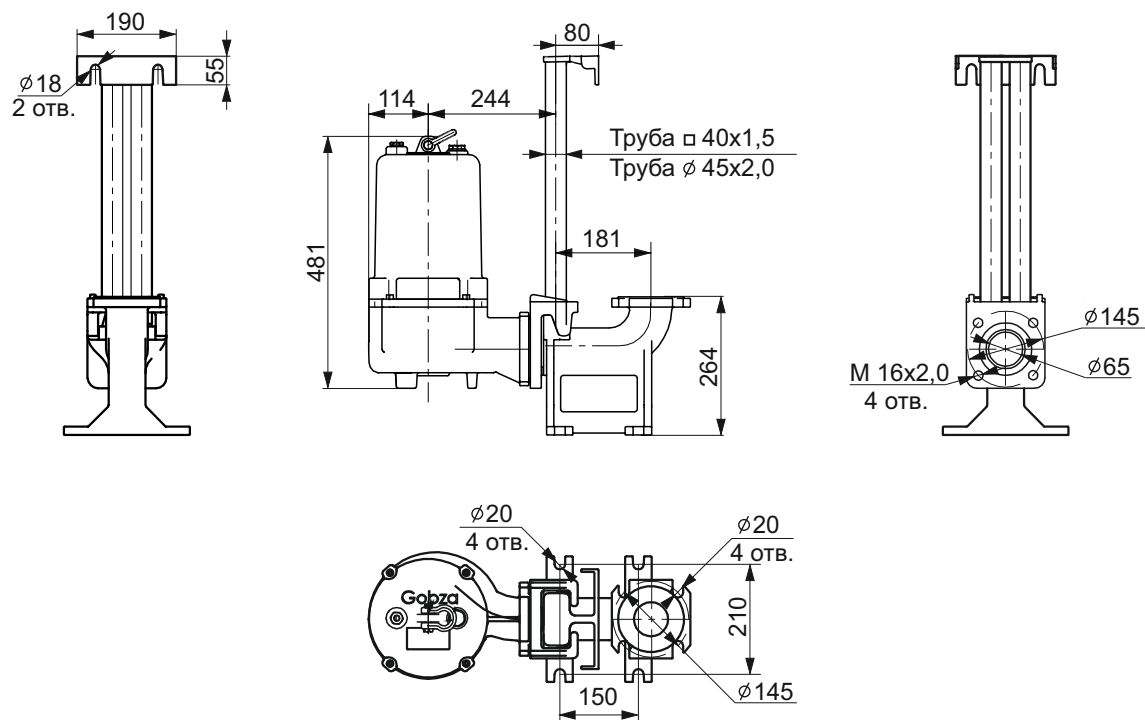
BIOM-V.50

Стационарное исполнение



BIOM-V.65


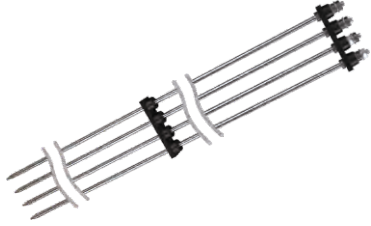

Стационарное исполнение



Электропринадлежности для насосов

№ п/п	Наименование оборудования	Рисунок
1	Шкаф управления насосной станцией номинальный ток 0,5-600А; сеть 3х400В; 50 Гц; степень защиты IP54 (IP66 – по запросу)	
2	Проблесковый маячок аварии	
3	Сирена аварии	
4	Комплект для SMS-мониторинга	
5	Комплект для SMS-мониторинга	

Принадлежности

№ п/п	Наименование оборудования	Рисунок
1	Поплавковый датчик уровня	
2	Кондуктометрический датчик уровня	
3	Гидростатический датчик уровня	
4	Радарный уровнемер	